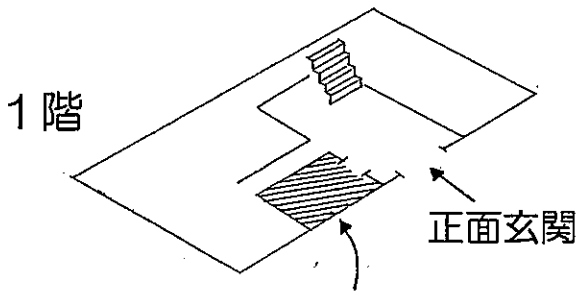
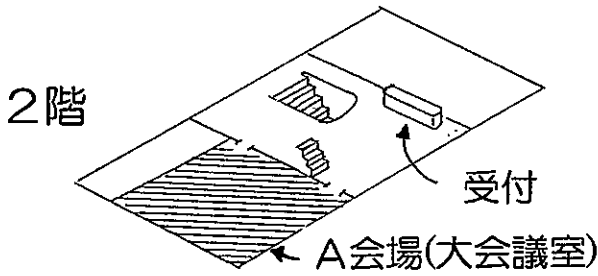
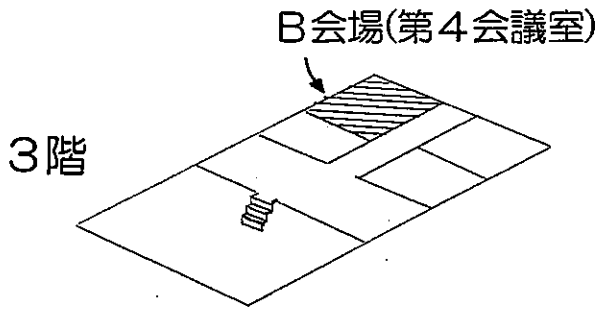
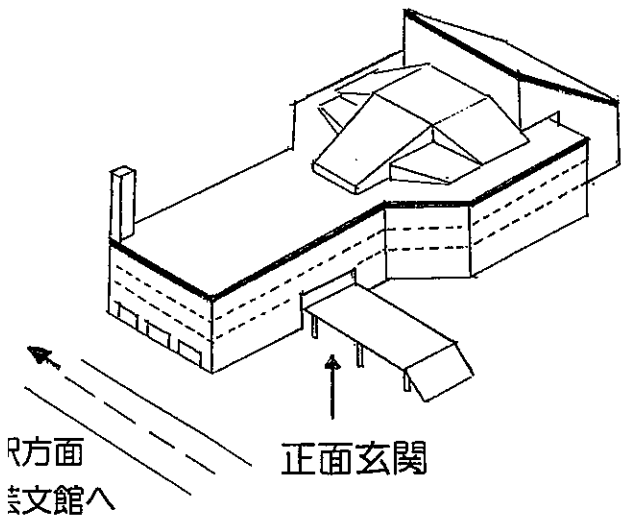


倉敷市民会館



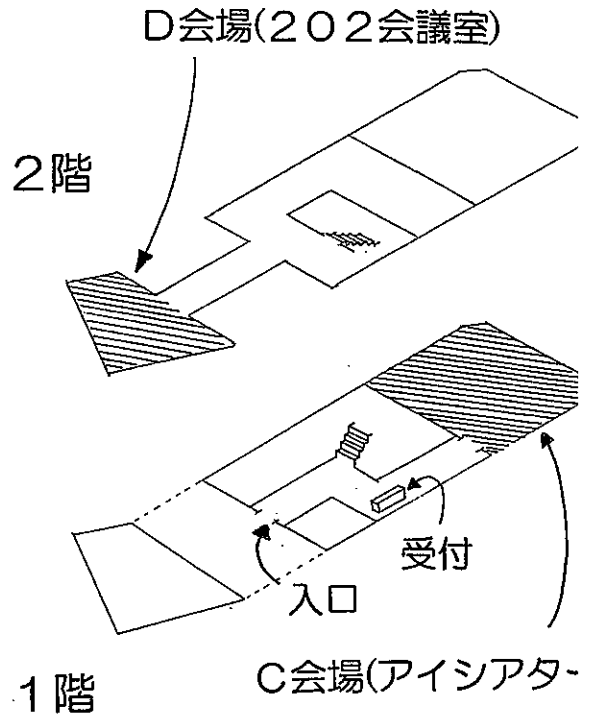
デモ会場・休憩室・本部



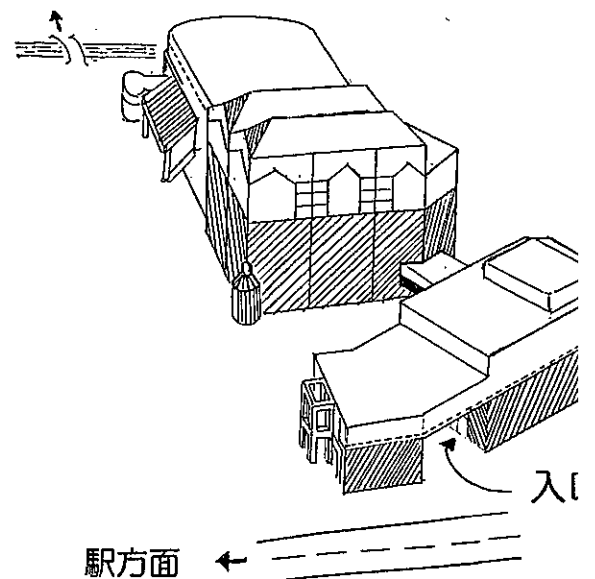
会場 日時	倉敷市民会館		
	大会議室 A	第4会議室 B	
9月20日 (月)	9:30	一般セッション	一般セッション
	10:45	社会 1	因子分析
		休憩	
	11:00	特別講演 弘海原氏	
	12:00	昼食	
	13:00	一般セッション	一般セッション
	14:40	政治	スポーツ・工学
		休憩	
	15:10	特別セッション	特別セッション
	16:15	臨床試験における データマネージメント	心理(知・情・意に関する 最近のアプローチ)
	休憩		
16:30	臨床試験における データマネージメント	心理(知・情・意に関する 最近のアプローチ)	
17:40			
18:00			
9月21日 (火)	9:30	一般セッション	一般セッション
	10:45	社会・経済	心理
		休憩	
	11:00	特別講演 大原氏	
	12:00	昼食	
	13:00		
	14:00	総会	
		休憩	
	14:15	特別セッション 大学生の学力低下を めぐって	一般セッション
	15:55		医学 1
	休憩		
16:10	大学生の学力低下を めぐって	一般セッション	
17:30		モデル	
	移動		
18:00	懇親会 (会場：倉敷麦酒館)		
20:00			
9月22日 (水)	9:30	特別セッション 行動計量学における 統計コンサルティングの使命と課題	一般セッション
	10:45		言語
		休憩	
	11:00	行動計量学における 統計コンサルティング の使命と課題	一般セッション
			医学 2・生物
	12:40	昼食	
13:40	一般セッション	一般セッション	
15:20	社会 2	非対称多次元尺度法	

会場 日時	会 日	倉敷市芸文館	
		アイシアター C	202会議室 D
9月20日 (月)	9:30	一般セッション	一般セッション
	10:45	ネットワーク	統計(多変量解析1)
		休憩	
	11:00		
	12:00	昼食	
	13:00	一般セッション	一般セッション
	14:40	教育・テスト	統計1
		休憩	
	15:10	特別セッション 電子調査とその 周辺の話題	特別セッション 地域分析について の話題
	16:15		
9月21日 (火)	9:30	一般セッション	一般セッション
	10:45	Webの利用	統計(多変量解析2)
		休憩	
	11:00		
	12:00	昼食	
	13:00		
	14:00		
		休憩	
	14:15	特別セッション 価値観の変動 と多様性	特別セッション 統 日本語イメージ の国際比較
	15:55		
9月22日 (水)	9:30	特別セッション 多次元尺度構成法 (MDS)の応用	一般セッション 空間統計
	10:45		
		休憩	
	11:00	多次元尺度構成法 (MDS)の応用	一般セッション 統計2
	12:40	昼食	
	13:40		
15:20			

倉敷市芸文館



倉敷市民会館へ



一般セッション A会場 社会1

---

座長 松原 望 (東京大学)

1. デイサービス事業における介護職員の主観的介護度 3  
松永 篤彦・清水 和彦・清水 忍・宮原 英夫 (北里大学)  
牧田 光代 (昭島市高齢者在宅サービスセンター愛全園)
  
2. 日本人の原子力発電態度—不変と変化、地域差 7  
北田 淳子 (原子力安全システム研究所)  
林 知己夫 (統計数理研究所名誉教授)
  
3. 臓器移植に関する電話調査 9  
城川 美佳・藤城 有美子・平部 正樹・長谷川 友紀 (東邦大学)  
雨宮 浩 (国立小児病院小児医療研究センター)

一般セッション B会場 因子分析

---

座長 吉野 諒三 (統計数理研究所)

1. ペナルティ制約付き因子分析における脳波データの平滑化 13  
大津 起夫・片山 順一 (北海道大学)  
行廣 隆次 (京都学園大学)
  
2. 混合正規分布の因子分析への適用 17  
星野 崇宏 (東京大学大学院)
  
3. 因子分析における回転解間の漸近相関 21  
小笠原 春彦 (小樽商科大学)

一般セッション C会場 ネットワーク

---

座長 山口 和範 (立教大学)

1. 階層型ニューラルネットワークモデルの初期値の導出 23  
前川 真一 (大学入試センター)
  
2. 適応的アレンジメントを用いた判別分析 27  
椎名 乾平 (早稲田大学)
  
3. Rule Space Model とニューラルネットワークの比較 31  
林 篤裕 (大学入試センター)  
Kikumi Tatsuoka(Educational Testing Service)

一般セッション D会場 統計(多変量解析1)

---

座長 繁樹 算男 (東京大学)

1. 様々な距離空間における主要点について 33  
浅野 亮・水田 正弘・佐藤 義治 (北海道大学)
  
2. 因子分析モデルの対数尤度関数についての考察 37  
植野 真臣 (千葉大学)
  
3. Bayesian Predictive Distributions Related to the Test Theory 39  
石井 秀宗・渡部 洋 (東京大学)

9月20日(月) 11:00~12:00

特別講演 A会場

---

弘海原 清(ワダツミ キヨシ)(岡山理科大学・総合情報学部)

「宏観異常」による地震危険予知の可能性 43

一般セッション A会場 政治

---

座長 朝野 熙彦 (専修大学大学院)

1. '99年都知事選挙:投票決定への経緯 49  
柳原 良造(マーケティングサービス)
  
2. 政治における決定手続きに関する意識について 53  
松田 年弘(原子力安全システム研究所)  
林 知己夫(統計数理研究所名誉教授)
  
3. 質的変数としての政党支持意識の規定因  
—とくに人間関係保有に着目して— 55  
村瀬 洋一(立教大学)
  
4. Democratic System Support: Creating a functional typology for Japan 57  
David Fouse(総合大学院大学)  
吉野 諒三(統計数理研究所)

一般セッション B会場 スポーツ・工学

---

座長 小林 敬子 (日本女子体育大学)

1. 大学サッカー選手の競技者満足に関する研究 59  
江口 潤・牛沢 賢二(産能大学)
  
2. 体力測定・日常生活と健康度の関連分析 61  
坂田 利行(日本大学大学院)
  
3. プリント板断線の原因発見モデル 63  
木村 通治(埼玉短期大学)

座長 市川 雅教 (東京外国語大学)

1. 理学療法学臨床実習成績表の信頼性の検討 65  
清水 和彦・松永 篤彦・清水 忍 (北里大学)
2. 数値比較実験による Test Quality のVisual表示 67  
—項目分析の一手法—  
池田 央 (日本英語検定協会)
3. Mixed-effect Polytomous Item Response Models 71  
with Fixed and Random Raters' Components  
Eiji Muraki (Educational Testing Service)
4. Bayesian Inference for Structural Equation Modeling 75  
繁樹 算男・大森 拓哉・星野 崇宏 (東京大学総合文化研究科)

一般セッション D会場 統計1

---

座長 尾高一好政 (倉敷芸術科学大学)

1. 平滑化MDSによる時系列類似性解析 79  
足立 浩平 (甲子園大学)
2. ブートストラップ法によるABIC型2群判別分析・ 83  
ハイパーパラメータの選択と信頼領域の評価  
岸 清武 (駿河台学園)
3. 主成分分析における変数選択プログラムの開発 87  
森 裕一 (岡山理科大学)  
飯塚 誠也・垂水 共之・田中 豊 (岡山大学)
4. カテゴリデータ分析へのMCMCの応用 91  
山口 和範 (立教大学)  
中川 重和・黒田 正博 (倉敷芸術科学大学)

## 特別セッション A会場

---

### 臨床試験におけるデータマネジメント

オーガナイザー : 魚井 徹 (山之内製薬)・前田 博 (藤沢薬品工業)

1. データマネジメントについて 95  
佐藤 喬俊 (クインタイルズ・アジア・インク)
2. データマネジメントにおける品質管理—SQCからTQCへ— 97  
田嶋 雄樹 (山之内製薬)
3. 臨床データ品質管理の一例 101  
澤向 慶司・秋山 忠雄 (ファルマシア・アップジョン株式会社)
4. 臨床試験におけるデータバリデーション 103  
永谷 憲司・小川 直子・落合 祐子(日本イーライリリー株式会社)  
木山 東希子・内藤 永子・松下 進(日本イーライリリー株式会社)  
塚本 哲治・富田 和恵・上坂 浩之(日本イーライリリー株式会社)
5. CRFレビューのための論理チェックプログラムの開発 105  
伊東 仁・宮坂 直樹・中西 猛・矢島 勉・舟喜 光一 (持田製薬株式会社)

## 特別セッション B会場

---

### 心理(知・情・意に関する最近のアプローチ)

オーガナイザー : 金光 義弘 (川崎医療福祉大学 臨床心理学科)

1. 事象間の関係把握: 共変動査定事態の構造の記述とそのもとの情報処理 107  
嶋崎 恒雄 (関西学院大学)
2. 主観的感情状態の測定 111  
寺崎 正治 (川崎医療福祉大学)
3. 常識と非常識の境界 113  
石井 徹 (島根大学)
4. ネットワーク上のコミュニケーションによる対人関係の形成過程 115  
福森 護 (中国短期大学)

## 特別セッション C会場

---

### 電子調査とその周辺の話題

オーガナイザー : 大隅 昇 (統計数理研究所), 吉村 幸 (岡山大学)

1. インターネット環境を利用したデータ取得  
ー複数サイトにおける同時比較実験調査ー 117  
吉村 幸 (岡山大学)  
大隅 昇 (統計数理研究所)
2. 複数サイトにおける同時比較実験調査からの考察 121  
横原 東・細井 勉 (電通リサーチ研究開発部)
3. 比較実験における調査概観とその特徴 123  
岡村 篤樹・四辻 充生 (NTTナビスペース)
4. オンラインリサーチシステムの構築 125  
柳原 良造 (マーケティングサービス)  
吉村 春彦 (ハイパーリサーチ)

指定討論者:

小寺 敏雄 (日本放送協会 NHK放送文化研究所)

高倉 節子 (東京国際大学)

林 英夫 (関西大学)

## 特別セッション D会場

---

### 地域分析についての話題

オーガナイザー : 田中 潔 (岡山商科大学)

1. 岡山県民の生活行動圏調査について 129  
甲元 孝朋 (岡山経済研究所)
2. 行動圏調査の分析・提示システムの研究 131  
山本 義郎 (北海道大学)  
田中 潔 (岡山商科大学)  
垂水 共之 (岡山大学)
3. コンタクトアナリシス法による企業情報流動の計測 133  
荒井 良雄 (東京大学大学院)・中村 広幸 (東京大学大学院)
4. 過疎問題の変容と過疎研究の新しい問題構図 135  
山本 努 (広島県立大学)



一般セッション A会場 社会・経済

---

座長 鄭 躍軍 (統計数理研究所)

1. 社会調査データ分析のための社会的量子理論について 139  
吉野 諒三 (統計数理研究所)
  
2. 紙リサイクル社会の国際比較調査 143  
岸野 洋久 (東京大学)  
羽生 和紀・山下 雅子 (日本大学)  
林 知己夫 (統計数理研究所名誉教授)
  
3. 郵送調査の返信率を左右する効果要因の研究 (3) 147  
-返信促進要因としての予告状および督促状の送付-  
林 英夫・大石 準一 (関西大学)

一般セッション B会場 心理

---

座長 足立 浩平 (甲子園大学)

1. 4類の基準による順位付けデータの分析 151  
岡本 安晴 (金沢大学)
  
2. 心理領域文章データの定性的解析 153  
土井 聖陽 (宮崎産業経営大学)  
大隅 昇 (統計数理研究所)
  
3. 時間的变化を考慮した友人関係分析 155  
朝日 弓未 (立教大学大学院)  
生田目 崇 (東京理科大学)

座長 今泉 忠 (多摩大学)

1. Webにおける統計グラフィックスの活用 157  
山本 義郎 (北海道大学)  
垂水 共之 (岡山大学)
2. Webサーバーを用いたコンピュータ適応型テストシステムの開発 159  
菊池 賢一・前川 眞一 (大学入試センター)

一般セッション D会場 統計(多変量解析2)

---

座長 水田 正弘 (北海道大学)

1. データ適応型確率プロットングの開発 161  
下川 敏雄 (関西大学大学院)  
辻 光宏 (関西大学)  
後藤 昌司 (大阪大学)
2. 多変量小標本下での比較 ---標本主成分を用いた検定法 --- 165  
武田 純・後藤 昌司 (大阪大学大学院)
3. Equivalence between HLM and SEM in Growth Analysis 169  
Eisuke Segawa (University of Illinois at Chicago)

9月21日(火) 11:00~12:00

特別講演 A会場

---

大原 謙一郎(大原美術館理事長)

大原美術館と倉敷

173

## 特別セッション A会場

## 大学生の学力低下をめぐって

- オーガナイザー 柳井晴夫 (大学入試センター)  
 指定討論者 池田 央 (英語検定協会) 177
1. 大学生の学力低下に関する調査結果について 179  
 荒井 克弘・鈴木 規夫・柳井 晴夫 (大学入試センター)
2. 大学生の学力調査 181  
 戸瀬 信之 (慶應大学)
3. 日本の教育システムと学力低下 185  
 浪川 幸彦 (名古屋大学)

## 一般セッション B会場 医学1

座長 山岡 和枝 (帝京大学)

1. 画像読影機能の分析(第2報): 病変の有無判断と視線との関係 187  
 松本 徹・古川 章 (放射線医学総合研究所)  
 諏訪 孔二 (日本歯科大学)・今井 康則 (成田日赤)  
 吉川 京燦・宮本 忠昭・福田 信男・飯沼 武・館野 之男 (放射線医学総合研究所)  
 目加田 慶人 (宇都宮大学)・長谷川 純一 (中京大学)  
 縄野 繁 (国立がんセンター東病院)・小畑 秀文 (東京農業工業大学)
2. 痴呆老人病棟患者のQOLの構造分析—治療的働きかけの効果— 189  
 齋藤 堯幸 (東京工業大学)  
 河合 眞 (昭和大学藤が丘病院)  
 行廣 隆次 (京都学園大学)
3. 更年期効果判定表の数量化とその考察 191  
 安田 晃・山本 和子 (島根医科大学)  
 金田 健一 (第二出雲市民病院)
4. 医学従事者の年齢構成の推移についての一考察 195  
 久保 武士・重光 貞彦・安積 瑞博・高橋 真理・大室 律子 (筑波大学)

## 特別セッション C会場

---

### 価値観の変動と多様性

オーガナイザー：中井 美樹（立命館大学） コメンテーター：井上 寛（九州工業大学）

1. 若者の性役割観の構造とライフコース観 197  
中井 美樹（立命館大学）
  
2. 現代家族の家族観とライフスタイル-男女比較を中心として- 199  
岩間 暁子（和光大学）
  
3. 年齢・性別による価値観の差 1-ADCLUSによる分析- 201  
木村 好美（大阪大学）  
岡太 彬訓（立教大学）

## 特別セッション D会場

---

### 続・日本語イメージの国際比較

オーガナイザー：江川 清（国立国語研究所）

1. 日本語観国際センサス（8）-日本国内調査- 203  
米田 正人（国立国語研究所）
  
2. 日本語観国際センサス（9）-日本・日本人イメージ 207  
松井 直之（横浜国立大学大学院）  
中尾 比早子・米田 正人（国立国語研究所）
  
3. 日本語観国際センサス（10）-日本語教育・日本語学習- 209  
江川 清（国立国語研究所）

## 特別セッション A会場

---

### 大学生の学力低下をめぐって

4. 学力低下をもたらした背景 213  
西村 和雄(京都大学)
5. 学力低下への対応と教育改革 215  
市川 伸一(東京大学)

### パネル討論

## 一般セッション B会場 モデル

---

### 座長 林 篤裕(大学入試センター)

1. 決定フレーミング効果の焦点化仮説による説明とその計量化 219  
竹村 和久(筑波大学)  
藤井 聡(京都大学)
2. 機会平等からみた資源配分モデルに関する一試論 223  
木谷 忍(東北大学大学院)

## 特別セッション C会場

---

### 価値観の変動と多様性

4. 年齢・性別による価値観の差 2-MDPREFによる分析 227  
岡太 彬訓(立教大学)  
木村 好美(大阪大学)
5. 社会的成功の条件：日本人の理想と現状認知 229  
間淵 領吾(奈良大学)

## 特別セッション D会場

---

### 続・日本語イメージの国際比較

4. 日本語観国際センサス(11) -外国語学習- 231  
中尾 比早子・江川 清・米田 正人(国立国語研究所)
5. 日本語観国際センサス(12) -質問の相互関連分析- 233  
鈴木 達三(帝京平成大学)

特別セッション A会場

---

行動計量学における統計コンサルティングの使命と課題

オーガナイザー : 繁樹 算男 (東京大学)

指定討論者 : 柳井 晴夫 (大学入試センター)  
千野 直仁 (愛知学院大学)

1. 人文科学と統計 237  
服部 環 (筑波大学)
  
2. 統計的検定 239  
岩崎 学 (成蹊大学)
  
3. 因子分析の場合 241  
市川 雅教 (東京外国語大学)

一般セッション B会場 言語

---

座長 村上 征勝 (統計数理研究所)

1. 日本人SF作家の作品の前期後期を判別する 243  
広瀬 敏之
  
2. 単語の共起に基づく関連文書検索とその周辺 247  
石岡 恒憲 (大学入試センター)  
亀田 雅之 (リコーソフトウェア研究所)
  
3. 文章の自動分類と作文行動分析 249  
金 明哲 (札幌学院大学)  
宮本 加奈子 (札幌オフィスコンピュータ)

多次元尺度構成法(MDS)の応用

オーガナイザー : 岡太 彬訓 (立教大学)

1. バスケットボール選手特性のMDSによる分析—チーム構成への応用— 253  
小林 敬子 (日本女子体育大学)  
坂井 和明 (法政大学兼任講師)  
岡太 彬訓 (立教大学)
  
2. バスケットボール選手特性のMDSによる分析—5段階法, 3段階法の比較— 257  
小林 敬子 (日本女子体育大学)  
坂井 和明 (法政大学兼任講師)  
岡太 彬訓 (立教大学)
  
3. バニラカップアイスのおいしさマップ 261  
真柳 麻誉美・古我 可一 (女子栄養大学)

---

一般セッション D会場 空間統計

---

座長 馬場 康維 (統計数理研究所)

1. 地理情報システムを用いた犯罪現象の空間分析—相関分析とマッピングの比較— 265  
島田 貴仁・原田 豊 (科学警察研究所)
  
2. 空間予測(Kriging)における影響分析 269  
崔 承培 (岡山大学大学院)  
森 裕一 (岡山理科大学)  
田中 豊 (岡山大学)

**特別セッション A会場****行動計量学における統計コンサルティングの使命と課題**

4. 共分散構造分析におけるモデルの適合評価指標について 275  
小笠原 春彦 (小樽商科大学)
5. 多変量解析 279  
前川 眞一 (大学入試センター)

**一般セッション B会場 医学2・生物**

座長 駒沢 勉 (元統計数理研究所教授)

1. 変換に基づくコンパートメント・モデルの適合と診断 283  
大門 貴志・杉本 知之・後藤 昌司 (大阪大学)
2. ニューロ判別分析におけるジャックナイフ法の応用 287  
辻谷 将明 (大阪電気通信大学)・越水 孝 (バイエル薬品)
3. 花卉への親しみの程度と嗜好性との関係の統計的分析 289  
浅枝 敏行・談 小健・高野 泰・大森 宏・岸野 洋久 (東京大学大学院)
4. 一対及び四つ組比較法と画像処理による嗜好性の統計分析 293  
談 小健・浅枝 敏行・高野 泰・岸野 洋久・大森 宏 (東京大学大学院)

**特別セッション C会場****多次元尺度構成法(MDS)の応用**

4. PREFMAPによる香りの評価 295  
池山 豊・川田 典子 (コーセー製品研究所)  
今泉 忠 (多摩大学)
5. マーケティングにおけるMDSの応用とその問題 299  
朝野 熙彦 (専修大学大学院)

**一般セッション D会場 統計2**

座長 山本 英二 (岡山理科大学)

1. ブール代数分析とファジー推論を用いた事例的研究 301  
河野 康成 (立教大学)  
山下利之 (東京都立科学技術大学)
2. 隣接パラメータの制約付きのノンパラメトリック回帰分析 303  
中島 晃 (北海道大学)
3. 凝縮型階層分類法による分類結果の構造について 305  
竹内 光悦 (鹿児島大学大学院)  
宿久 洋・稲田 浩一 (鹿児島大学)
4. ファジィ評定データを用いた可能性線形回帰分析 309  
~特異的データの処理に関する簡便法の提案~  
若山 大樹 (筑波大学大学院)  
竹村 和久 (筑波大学)



## 一般セッション A会場 社会2

座長 三土 修平(愛媛大学)

1. 社会変革の中での公正—スロバキアにおける地方小都市の住民意識— 313  
小宮山 智志(中央大学)
2. 「文化の場としての産業」仮説の再検証—マルチレベル分析を用いて— 315  
中田 知生(北星学園大学)
3. 満足感関連項目に関する因子構造の国際比較 319  
前田 忠彦(統計数理研究所)
4. 日本人の中国イメージの変化 323  
朝日 弓未(立教大学大学院)  
生田目 崇(東京理科大学)

## 一般セッション B会場 非対称多次元尺度法

座長 宮埜 寿夫(千葉大学)

1. A Hermitian Form Asymmetric MDS for Interval Data 325  
千野 直仁(愛知学院大学)
2. Implications of HFM for the Analysis of Asymmetry 329  
千野 直仁(愛知学院大学)
3. 2相3元非対称多次元尺度構成法における対称成分と非対称成分の次元1 333  
岡太 彬訓(立教大学)  
今泉 忠(多摩大学)
4. 2相3元非対称多次元尺度構成法における対称成分と非対称成分の次元2 335  
今泉 忠(多摩大学)  
岡太 彬訓(立教大学)